

# ELKA Standgehäuse aus Aluminium

## Individuelle Konfiguration



Standgehäuse PKW 1200-v2.0



Standgehäuse PKW/LKW 2400-v2.0

## Hinweise zur Konfiguration

Mit Hilfe dieses Konfigurationsblattes möchten wir Ihnen die Konfiguration unserer Standgehäuse abweichend vom Standard, so einfach wie möglich machen. Die Konfiguration für PKW-, bzw. PKW/LKW-Gehäuse erfolgt in folgenden Schritten:



### Einbauservice

Im ersten Schritt haben Sie die Möglichkeit, unseren Einbauservice zu nutzen. Neben einer Vielzahl von ELKA-Einbauartikeln bauen wir auch gerne Ihre beigestellten Artikel direkt ab Werk ins Standgehäuse ein. Alternativ besteht auch die Möglichkeit, Ausschnitte von uns anfertigen zu lassen, damit Sie Ihre Einbauten unkompliziert vor Ort installieren können.



### Türen

Sollte es die Einbausituation erfordern, können Sie die Position der Tür frei wählen. Je Ober- und Unterteil bauen wir Ihnen auch gerne eine zweite Tür in das Standgehäuse ein. Beim PKW/LKW-Gehäuse kann die Tür des oberen Gehäuses nicht über der Frontplatte des unteren Gehäuses liegen.



### Einlegeboden

Für Ihr Zubehör im Gehäuse können Sie optional einen Einlegeboden einbauen lassen. Beim PKW/LKW-Gehäuse kann sowohl im oberen, als auch im unteren Gehäuse ein Einlegeboden eingebaut werden.



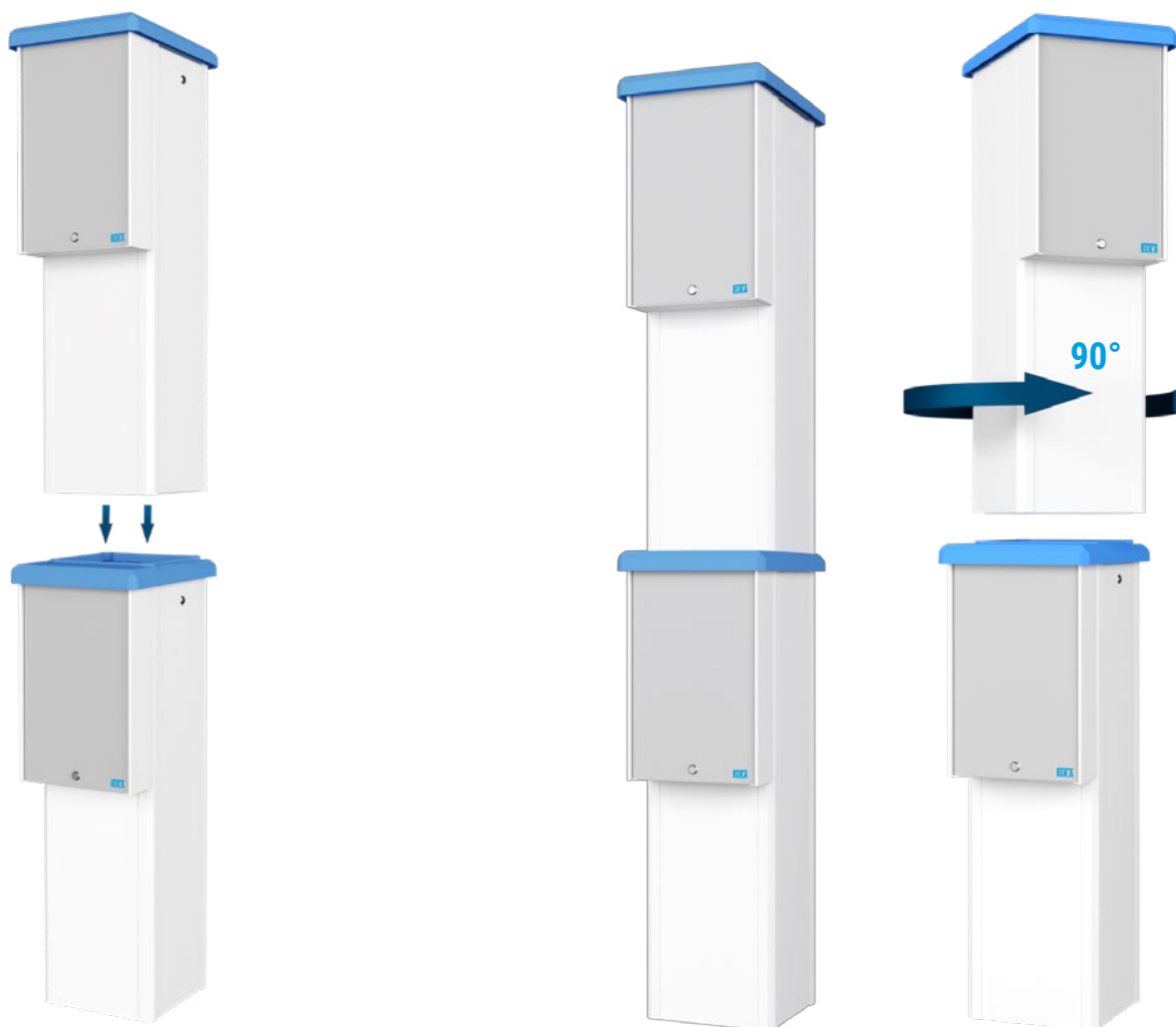
### LED-Beleuchtung

Bei der LED-Beleuchtung können Sie zwischen den Farben warmweiß (standard), rot, grün, blau und kaltweiß wählen. Der Anschluss erfolgt durch das Anklemmen der jeweiligen Litzen des LED-Streifens am Netzteil.



### Sonderfarbe

Alle Komponenten des Standgehäuses lassen sich individuell in allen RAL-Farben lackieren. Die Lackierung erfolgt als Nasslackierung über der bestehenden Pulverbeschichtung.



## Ober- und Unterteil

In der nachfolgenden Konfiguration stellen Sie zuerst das Unterteil und dann das Oberteil eines PKW/LKW-Standgehäuses zusammen.

**Sollten Sie nur ein PKW-Standgehäuse bestellen wollen, füllen Sie bitte nur den Teil für das Unterteil aus.**

### Hinweis:

Aus zwei PKW-Gehäusen lässt sich vor Ort auch nachträglich ein PKW/LKW-Standgehäuse fertigen. Sie benötigen dafür die optional erhältliche Zwischenhaube.

## Montage vor Ort





Ober- und Unterteil eines PKW/LKW-Standgehäuses werden getrennt voneinander verpackt. Das ermöglicht den Transport von bis zu 6 PKW- oder 3 PKW/LKW-Standgehäusen auf einer Euro-Palette. Das Oberteil lässt sich vor Ort in 90°-Schritten gedreht auf dem Unterteil montieren.

### Hinweis:

Beim PKW/LKW-Gehäuse kann die Tür des oberen Gehäuses nicht über der Frontplatte des unteren Gehäuses liegen. Passen Sie bitte in Ihrer Bestellung die Position der Tür für eine gedrehte Montage an.

## Einbauservice Unterteil, optional

Bitte die Menge und die Position je Artikel angeben:

	Art.Nr.	Typ	Menge	Maß von Links / Maß von der Oberkante
	608 000 002	<b>Schlüsseltaster STUP unter Putz</b> mit Zylinder und 3 Schlüsseln		
	608 000 006	<b>Schlüsseltaster STAZ, AUF-ZU, unter Putz</b> mit Zylinder und 3 Schlüsseln		
	608 000 015	<b>Schlüsseltaster STR, einseitig rastend, unter Putz</b> z.B. für DAUER-AUF, mit Zylinder und 3 Schlüsseln		
	608 000 012	<b>Schlüsseltaster STTR, tastend-rastend, unter Putz</b> z.B. für DAUER-AUF oder DAUER-ZU, mit Zylinder und 3 Schlüsseln		
	608 004 000	<b>Münzprüfer, mechanisch</b> für 1 Wertmarke 25mm, profiliert		
	608 006 001	<b>Tastatur für Codetaster</b> mit Edeltastatur, vandalismusgeschützt  Weiteres Zubehör siehe Preisliste Seite 64		
	608 007 000	<b>Magnetschlüsselleser unter Putz</b> mit 2 Schlüsseln		
	608 002 000	<b>Kartenleser ZUKO ID ZK/A</b> berührungsloser Kartenleser mit integrierter Antenne, für 199 Transponder-Karten  Weiteres Zubehör siehe Preisliste Seite 68		
	608 002 006	<b>RFI-Leser 80</b> IP 65, Decoder RFI 1000 erforderlich  Weiteres Zubehör siehe Preisliste Seite 68		
	608 008 021	<b>IP Video-Gegensprechanlage</b> für PKW-Zufahrt, aus Aluminium, modulare Bauweise mit 4 austauschbaren Funktionsmodulen, eingebaute Kamera für Bildübertragung, beleuchtetes Beschriftungsfeld		

 Weiteres Zubehör finden Sie in unserer Preisliste.

# Einbauservice Unterteil, optional

## ELKA Artikel einbauen lassen:

Bitte Artikel und Position angeben:

Artikel: \_\_\_\_\_, Maß von der Oberkante: \_\_\_\_\_, Maß von Links: \_\_\_\_\_

Artikel: \_\_\_\_\_, Maß von der Oberkante: \_\_\_\_\_, Maß von Links: \_\_\_\_\_

## Beigestellten Artikel einbauen lassen (ohne Verdrahtung):

Artikel: \_\_\_\_\_, Maß von der Oberkante: \_\_\_\_\_, Maß von Links: \_\_\_\_\_

Artikel: \_\_\_\_\_, Maß von der Oberkante: \_\_\_\_\_, Maß von Links: \_\_\_\_\_

## Ausschnitt anfertigen lassen:

Dimension vom Ausschnitt 1 : \_\_\_\_\_ (Breite x Höhe oder Durchmesser),

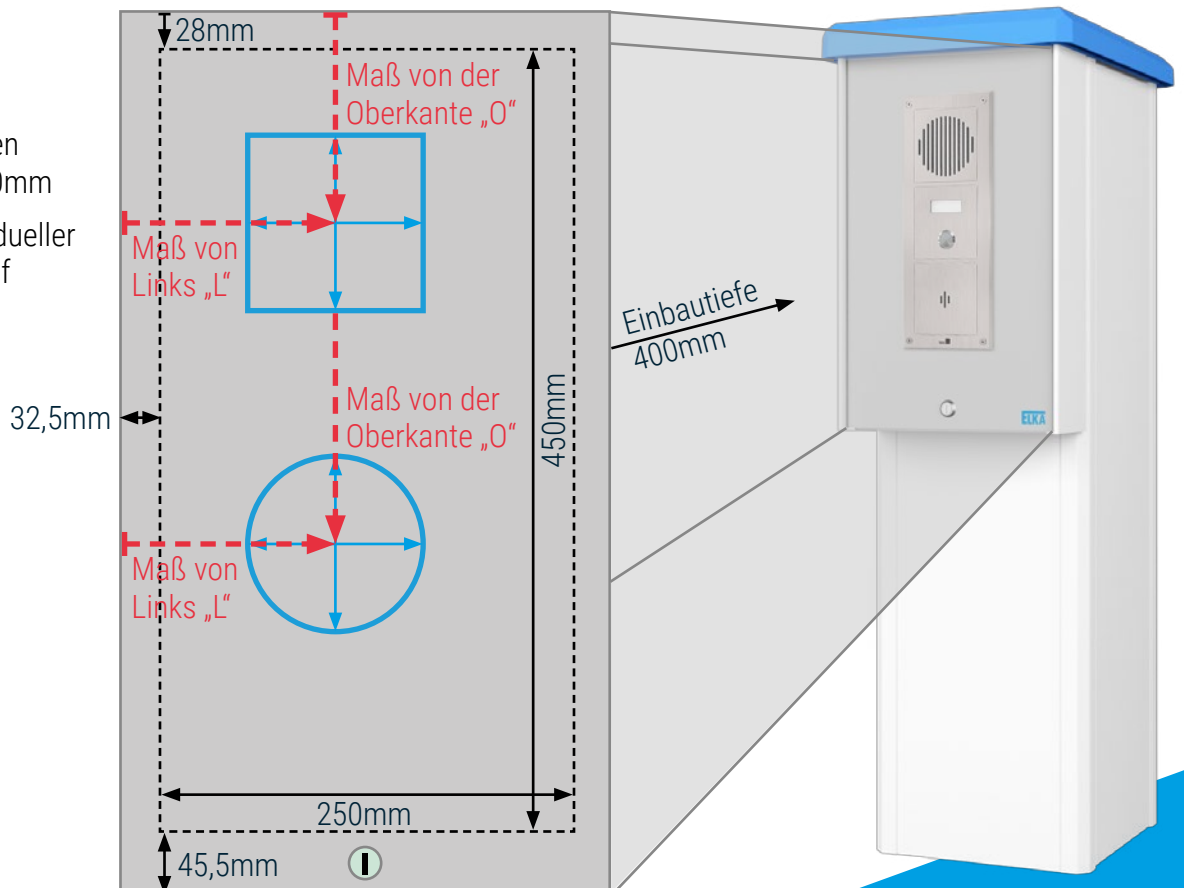
Maß von der Oberkante: \_\_\_\_\_, Maß von Links: \_\_\_\_\_

Dimension vom Ausschnitt 2 : \_\_\_\_\_ (Breite x Höhe oder Durchmesser),

Maß von der Oberkante: \_\_\_\_\_, Maß von Links: \_\_\_\_\_

### Hinweis:

- Einbautiefe 400mm
- Abstand zwischen den Ausschnitten min. 10mm
- Ausschnitt mit individueller Kontur (z.B. Logo) auf Anfrage



## Türen Unterteil

### 1. Tür, Standard:

Geben Sie die Tür-Position an:

- links (Standardposition)
- rechts
- hinten

### 2. Tür, optional:

Geben Sie die Tür-Position an:

- links
- rechts
- hinten



Standardschloss



Schwenkhebelschloss

Wählen Sie ein Tür-Schloss:

- Standardschloss
- Schwenkhebelschloss, optional

Wählen Sie ein Tür-Schloss:

- Standardschloss
- Schwenkhebelschloss, optional

Tür hinten

Tür links

Tür rechts



Ansicht von Vorne

## Einlegeboden Unterteil, optional

- Einlegeboden einbauen



## LED-Beleuchtung Unterteil, optional

- LED Beleuchtung

### Hinweis:

Die LED-Beleuchtung kann neben der Standardfarbe warmweiß auch die Farben rot, grün, blau und kaltweiß darstellen. Der Anschluss erfolgt durch das Ankleben der jeweiligen Litzen des LED-Streifens am Netzteil.



## Sonderfarbe PKW-Standgehäuse, optional

### Hinweis:

Die Sonderfarbe für PKW/LKW-Standgehäuse geben Sie bitte auf Seite 11 an.



### Sonderlackierung Standgehäuse PKW (optional):

- Haube in RAL \_\_\_\_\_
- Frontplatte in RAL \_\_\_\_\_
- Türen in RAL \_\_\_\_\_
- Gehäuse komplett (Haube, Unterteil, Tür (ohne Frontplatte) in RAL \_\_\_\_\_

### Standardfarben:

Gehäuse RAL-9010 (weiß), Strukturlack  
Haube RAL-5012 (blau), Strukturlack  
Frontplatten RAL-7035 (lichtgrau), Glattlack







### Hinweis:

Sonderfarben werden als Nasslackierung über der bestehenden Beschichtung ausgeführt.

## Einbauservice Oberteil, optional

Bitte die Menge und die Position je Artikel angeben:

	Art.Nr.	Typ	Menge	Maß von Links / Maß von der Oberkante
	608 000 002	<b>Schlüsseltaster STUP unter Putz</b> mit Zylinder und 3 Schlüsseln		
	608 000 006	<b>Schlüsseltaster STAZ, AUF-ZU, unter Putz</b> mit Zylinder und 3 Schlüsseln		
	608 000 015	<b>Schlüsseltaster STR, einseitig rastend, unter Putz</b> z.B. für DAUER-AUF, mit Zylinder und 3 Schlüsseln		
	608 000 012	<b>Schlüsseltaster STTR, tastend-rastend, unter Putz</b> z.B. für DAUER-AUF oder DAUER-ZU, mit Zylinder und 3 Schlüsseln		
	608 004 000	<b>Münzprüfer, mechanisch</b> für 1 Wertmarke 25mm, profiliert		
	608 006 001	<b>Tastatur für Codetaster</b> mit Edeltastatur, vandalismusgeschützt  Weiteres Zubehör siehe Preisliste Seite 64		
	608 007 000	<b>Magnetschlüsselleser unter Putz</b> mit 2 Schlüsseln		
	608 002 000	<b>Kartenleser ZUKO ID ZK/A</b> berührungsloser Kartenleser mit integrierter Antenne, für 199 Transponder-Karten  Weiteres Zubehör siehe Preisliste Seite 68		
	608 002 006	<b>RFI-Leser 80</b> IP 65, Decoder RFI 1000 erforderlich  Weiteres Zubehör siehe Preisliste Seite 68		
	608 008 021	<b>IP Video-Gegensprechanlage</b> für PKW-Zufahrt, aus Aluminium, modulare Bauweise mit 4 austauschbaren Funktionsmodulen, eingebaute Kamera für Bildübertragung, beleuchtetes Beschriftungsfeld		

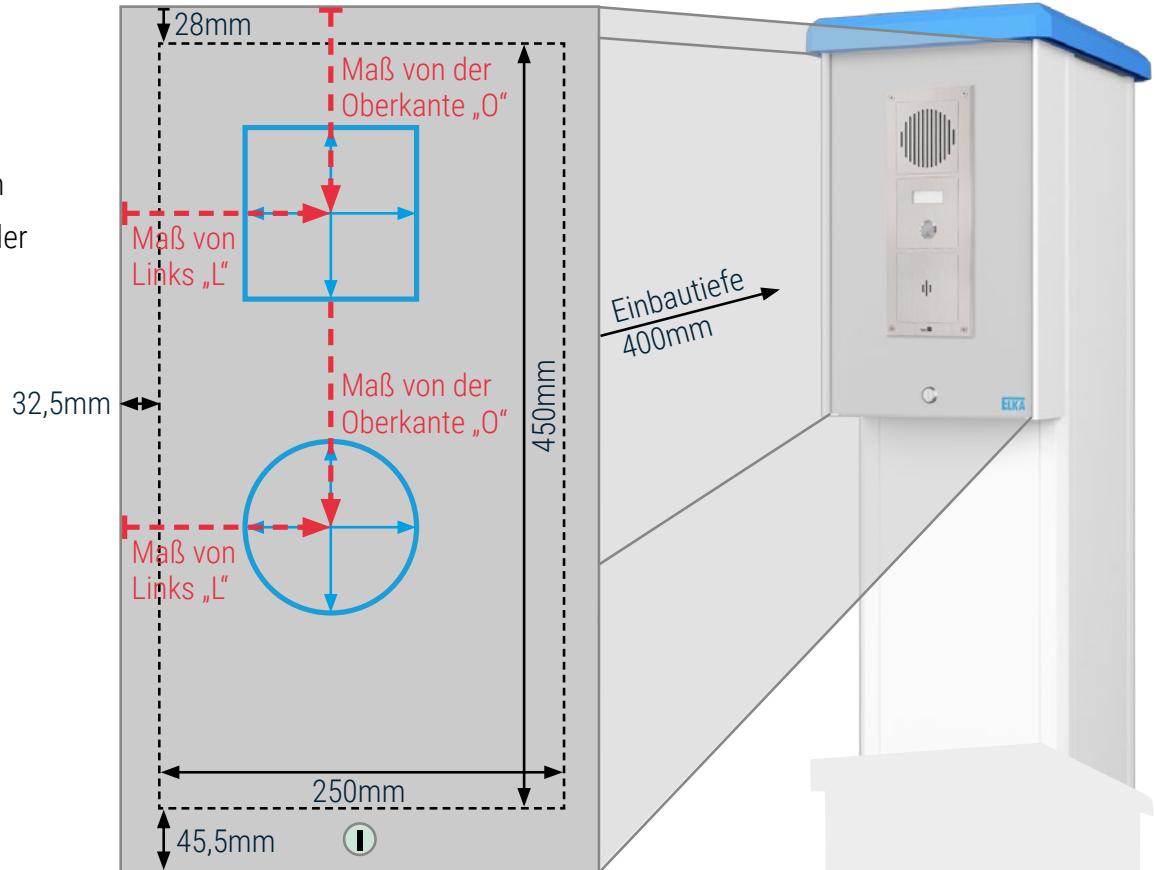
 Weiteres Zubehör finden Sie in unserer Preisliste.



# Einbauservice Oberteil, optional

## Hinweis:

- Einbautiefe 400mm
- Abstand zwischen den Ausschnitten min. 10mm
- Ausschnitt mit individueller Kontur (z.B. Logo) auf Anfrage



## ELKA Artikel einbauen lassen:

Bitte Artikel und Position angeben:

Artikel: \_\_\_\_\_, Maß von der Oberkante: \_\_\_\_\_, Maß von Links: \_\_\_\_\_

Artikel: \_\_\_\_\_, Maß von der Oberkante: \_\_\_\_\_, Maß von Links: \_\_\_\_\_

## Beigestellten Artikel einbauen lassen (ohne Verdrahtung):

Artikel: \_\_\_\_\_, Maß von der Oberkante: \_\_\_\_\_, Maß von Links: \_\_\_\_\_

Artikel: \_\_\_\_\_, Maß von der Oberkante: \_\_\_\_\_, Maß von Links: \_\_\_\_\_

## Ausschnitt anfertigen lassen:

Dimension vom Ausschnitt 1 : \_\_\_\_\_ (Breite x Höhe oder Durchmesser),

Maß von der Oberkante: \_\_\_\_\_, Maß von Links: \_\_\_\_\_

Dimension vom Ausschnitt 2 : \_\_\_\_\_ (Breite x Höhe oder Durchmesser),

Maß von der Oberkante: \_\_\_\_\_, Maß von Links: \_\_\_\_\_

## Türen Oberteil



Standardschloss



Schwenkhebelschloss

### 1. Tür, Standard:

#### Geben Sie die Tür-Position an:

- links (Standardposition)
- rechts
- hinten

#### Wählen Sie ein Tür-Schloss:

- Standardschloss
- Schwenkhebelschloss, optional

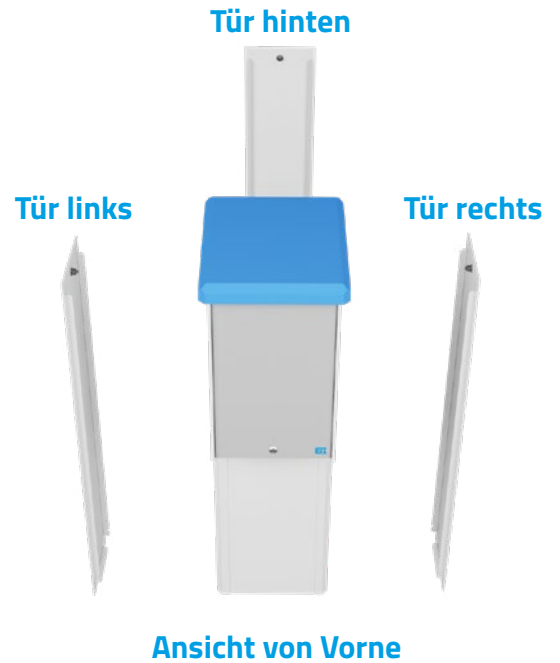
### 2. Tür, optional:

#### Geben Sie die Tür-Position an:

- links
- rechts
- hinten

#### Wählen Sie ein Tür-Schloss:

- Standardschloss
- Schwenkhebelschloss, optional



### Hinweis:

Beim PKW/LKW-Gehäuse kann die Tür des oberen Gehäuses nicht über der Frontplatte des unteren Gehäuses liegen. Bitte beachten Sie die Tür-Position bei gedrehter Montage des Oberteils.

## Einlegeboden Oberteil, optional

- Einlegeboden einbauen



## LED-Beleuchtung Oberteil, optional

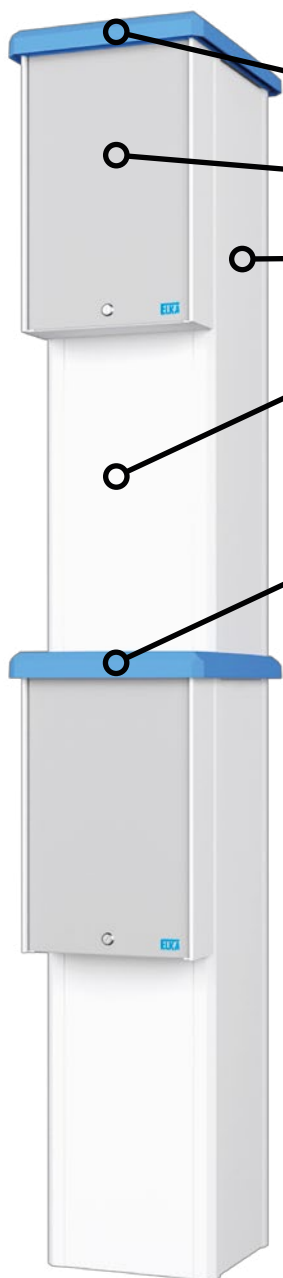
- LED Beleuchtung

### Hinweis:

Die LED-Beleuchtung kann neben der Standardfarbe warmweiß auch die Farben rot, grün, blau und kaltweiß darstellen. Der Anschluss erfolgt durch das Ankleben der jeweiligen Litzen des LED-Streifens am Netzteil.



## Sonderfarbe PKW/LKW-Standgehäuse, optional



### Sonderlackierung Standgehäuse PKW/LKW (optional):

- Haube in RAL \_\_\_\_\_
- Frontplatte in RAL \_\_\_\_\_
- Türen - oben und unten in RAL \_\_\_\_\_
- Unterteile - oben und unten (ohne Türen) in RAL \_\_\_\_\_
- Gehäuse komplett (Haube, Zwischenhaube, Unterteil, Tür (ohne Frontplatte) in RAL \_\_\_\_\_
- Zwischenhaube in RAL \_\_\_\_\_

### Standardfarben:

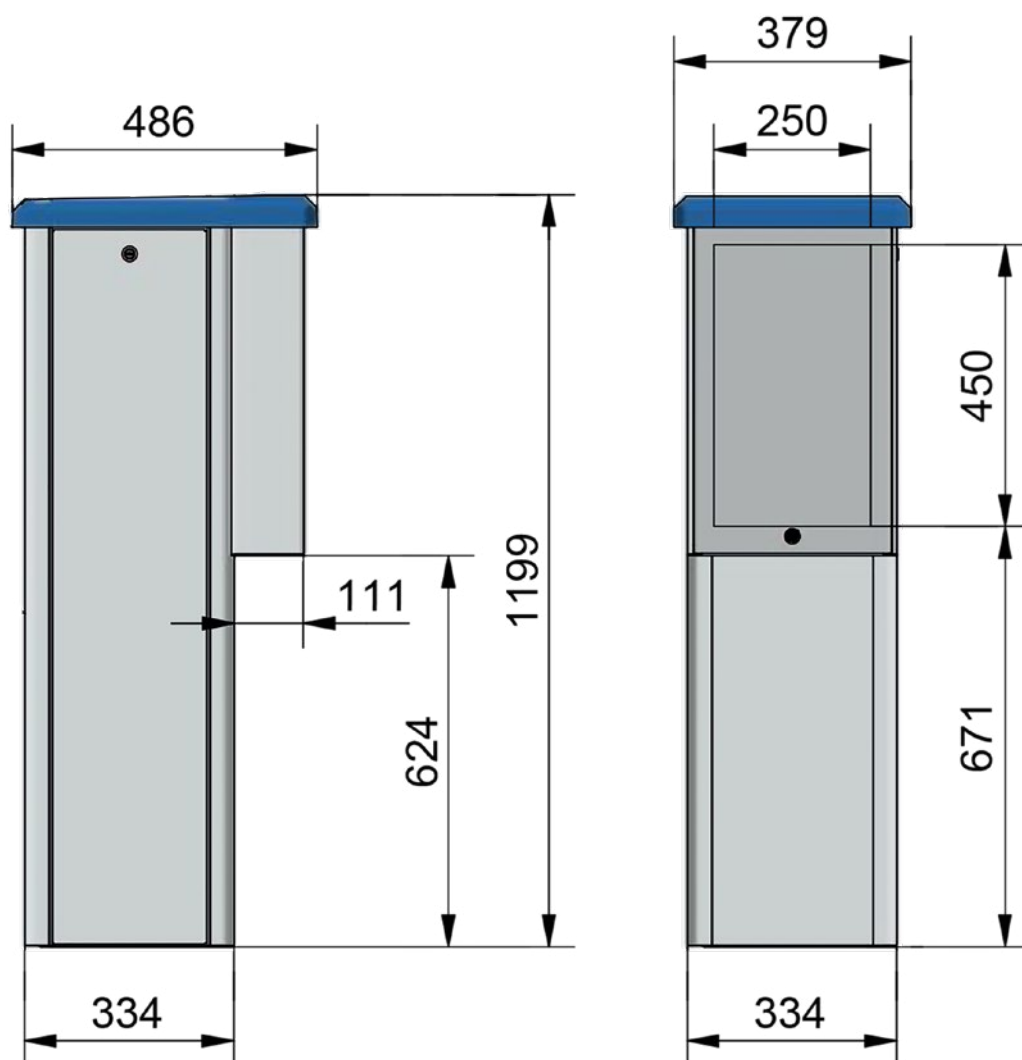
Gehäuse RAL-9010 (weiß), Strukturlack  
Haube und Zwischenhaube RAL-5012 (blau), Strukturlack  
Frontplatten RAL-7035 (lichtgrau), Glattlack



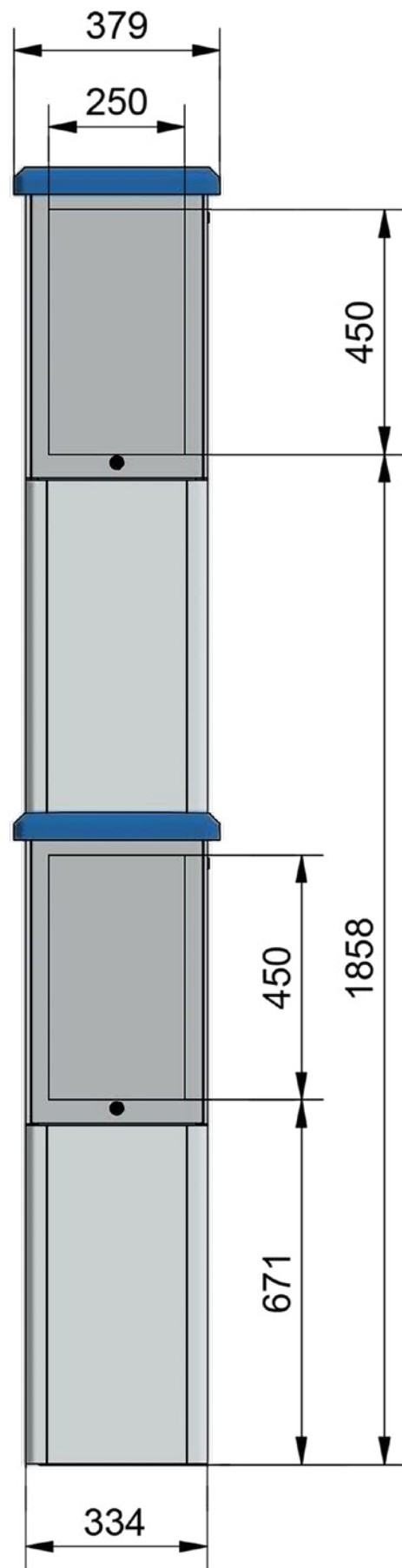
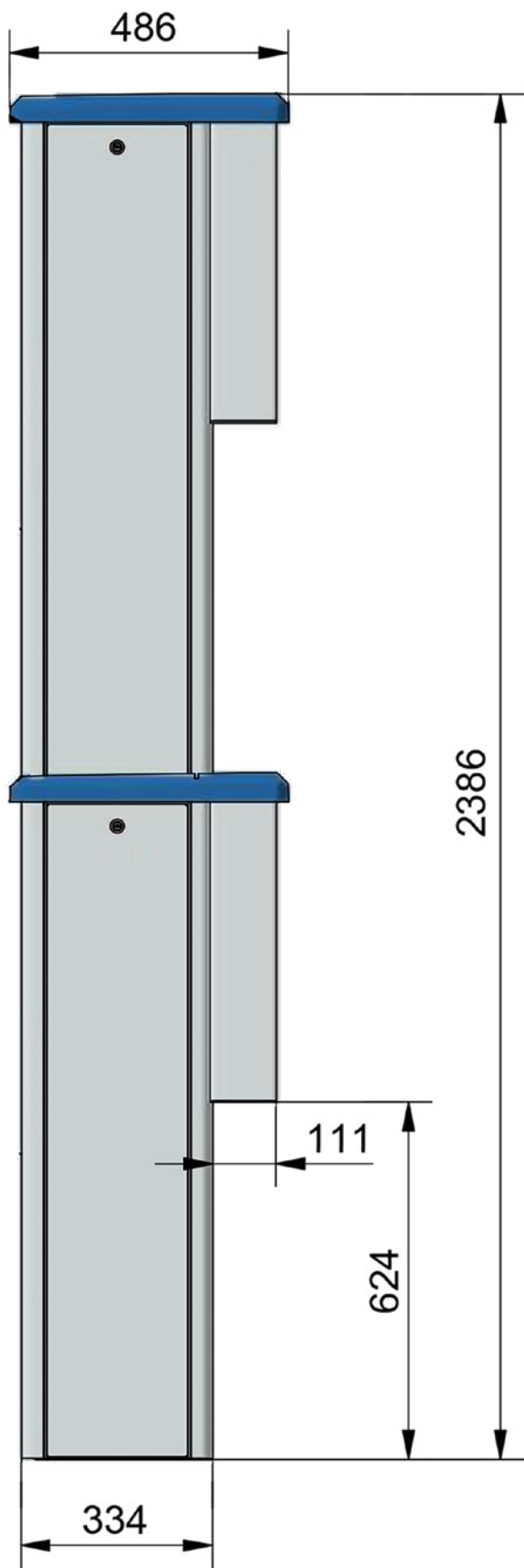
### Hinweis:

Sonderfarben werden als Nasslackierung über der bestehende Beschichtung ausgeführt.

Technische Daten	Standgehäuse PKW 1200-v2.0	Standgehäuse PKW/LKW 2400-v2.0
Maße max. (B x T x H) in mm	379 x 486 x 1.200	379 x 486 x 2.386
Einbaumaße (B x T x H) in mm	250 x 400 x 450	je 250 x 400 x 450
Gewicht in kg	30,5	60
Service-Tür, Position	Standard links (Ansicht auf die Frontplatte)	
Schutzart	IP 54	
Material	Gehäuse: Aluminium, pulverbeschichtet Bodenplatte: Stahl, feuerverzinkt	
Farben	Gehäuse RAL-9010 (weiß) / Haube RAL-5012 (blau) / Frontplatte RAL-7035 (lichtgrau), optional in allen RAL-Sonderfarben lieferbar	
Zubehör (optional)	LED-Beleuchtung unter der Haube, Clips für variable Kabelführung, Netzteil	



Alle Maße in mm.

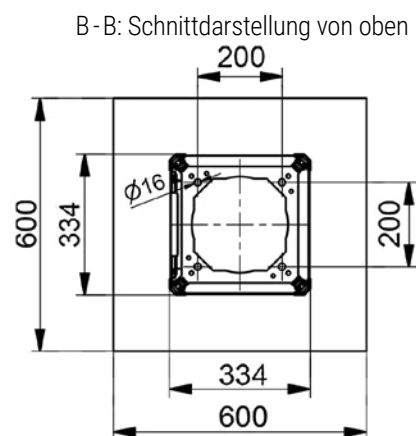
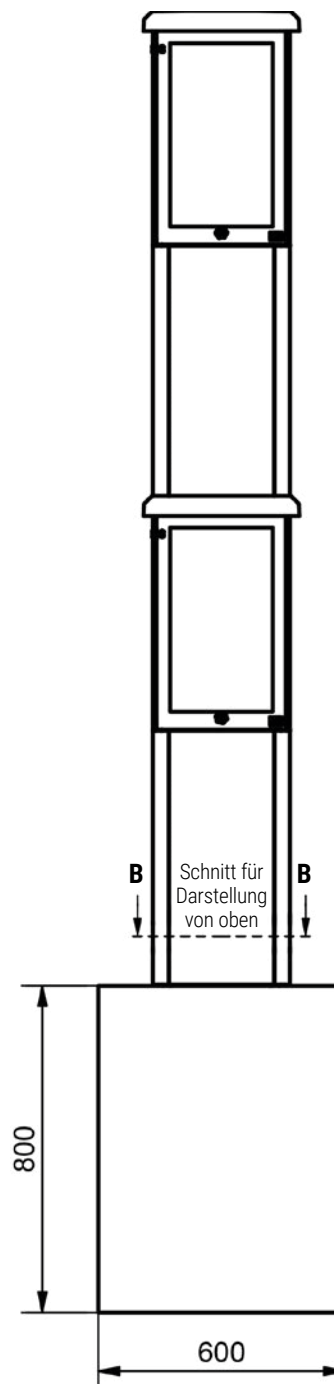
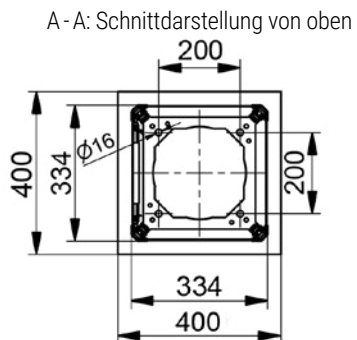
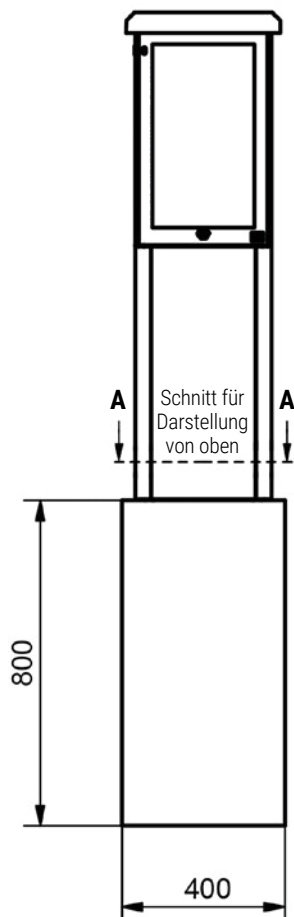


Alle Maße in mm.

# Fundamentabmessungen

## Hinweis:

Die Darstellung zeigt die minimalen Fundamentabmessungen, die entsprechend der Anwendung und den lokalen Bedingungen anzupassen sind. Bitte beachten Sie die Installationsanleitung.



Alle Maße in mm.

# Ihre Kontaktdaten

**Kundennummer:**

\_\_\_\_\_

**Firma:**

\_\_\_\_\_

\_\_\_\_\_

**Anschrift:**

Straße: \_\_\_\_\_

PLZ/Ort: \_\_\_\_\_

Land: \_\_\_\_\_

**Ansprechpartner:**

Name: \_\_\_\_\_

Tel.: \_\_\_\_\_

E-Mail: \_\_\_\_\_



**ELKA-Torantriebe GmbH u. Co. Betriebs KG**  
**Dithmarscher Str. 9, 25832 Tönning / Deutschland**

 [info@elka.eu](mailto:info@elka.eu)

 +49(0)4861-9690-0

 [www.elka.eu](http://www.elka.eu)

 +49(0)4861-9690-90